

# Mini Joystick R-net



Reserveonderdeel nr.: 1825767 MJ R-net

## 1 Algemeen

De **Mini Joystick R-NET** (MJ-RNET) is een invoerapparaat en wordt gekoppeld aan de R-NET-rolstoelelektronica.

- Het is een kleine joystick die met weinig kracht (<10 g) en weinig beweging kan worden bediend.
- De ergonomische vorm is ideaal om de joystick in uw hand te nemen en de rolstoel met uw duim te besturen.
- De joystick kan aan alle individuele behoeften en mogelijkheden van de gebruiker worden aangepast via de instellingen voor gevoeligheid en slag.
- De Mini Joystick kan met de montageset in de juiste positie worden geïnstalleerd.
- De joystick kan aan de behoeften van de gebruiker worden aangepast met behulp van 2 extra knoppen: een bal en een schijf. Met de montageset is het mogelijk om de Mini Joystick met de vinger, hand, tong, kin enz. te bedienen.
- De Mini Joystick is altijd voorzien van een interface. Zo kunt u de module rechtstreeks op de elektronica van de rolstoel aansluiten.
- Doordat de gevoeligheid van de hendel kan worden aangepast, is dit product de perfecte oplossing voor mensen die lijden aan musculaire dystrofie, maar uiteraard kunnen andere gebruikers er ook gebruik van maken.
- De joystick is volledig beschermd tegen vocht en is dus ook geschikt voor buitengebruik.
- Als de joystick langere tijd niet wordt gebruikt, kunt u er een kap overheen doen. Dit zorgt voor extra bescherming.



---

# 2 Bediening

## 2.1 Inleiding

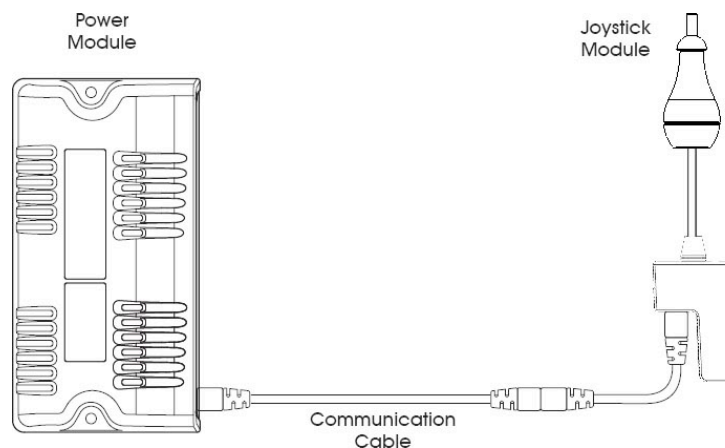
De MJ-RNET is een joystickmodule die rechtstreeks kan worden aangesloten op het R-NET besturingssysteem van **PG Drives Technology** (PGDT). Daarom verwijzen wij naar de technische handleiding van het R-NET besturingssysteem, SK77981, van PGDT. De relevante inhoud van dit hoofdstuk dient te worden inbegrepen in de bedieningshandleiding van de rolstoel. Kopieën zijn verkrijgbaar via Permobil, op papier of in Adobe PDF-formaat. Kopieën van de SK77981 van PGDT zijn verkrijgbaar via PGDT, op papier of in Adobe PDF-formaat. Er mogen geen kopieën van deze 2 documenten worden gemaakt zonder de expliciete toestemming van Permobil.

De besturing van de R-net verschilt naargelang de programmering. In dit hoofdstuk worden de speciale besturingselementen voor de MJ-RNET beschreven. Wij verwijzen naar de SK77981 van PGDT voor een volledige beschrijving van het systeem. Het is de verantwoordelijkheid van de rolstoelfabrikant of plaatselijke dealer om ervoor te zorgen dat alleen de relevante delen van dit hoofdstuk worden inbegrepen in de bedieningshandleiding van de rolstoel.

Lees dit hoofdstuk zorgvuldig door. Daarmee houdt u uw rolstoel betrouwbaar en veilig.

## 2.2 Algemeen

Een R-net besturingssysteem bestaat uit minimaal twee modules: een joystick- en een voedingsmodule. Vanwege het modulaire ontwerp kan het besturingssysteem aanzienlijk worden uitgebreid. In het onderstaande schema ziet u de basisopbouw.



### 2.2.1 Hanteren

Bescherm het besturingssysteem en in het bijzonder de joystick tegen stoten. Zorg ervoor dat u tijdens het rijden geen obstakels raakt met het besturingssysteem of de joystick. Laat het besturingssysteem nooit vallen.

Zorg ervoor dat u tijdens het vervoeren van uw rolstoel het besturingssysteem en de joystick goed beschermt. Voorkom dat de kabels beschadigd raken.

### 2.2.2 Werking

Het besturingssysteem maakt grotendeels gebruik van industrial-grade componenten, die garant staan voor een betrouwbare werking onder zeer uiteenlopende omstandigheden. U kunt de betrouwbaarheid van het besturingssysteem echter verbeteren door het systeem zo weinig mogelijk bloot te stellen aan extreme omstandigheden.

Stel het besturingssysteem of de componenten niet bloot aan vocht gedurende lange perioden. Indien er eten of drinken op het besturingssysteem wordt gemorst, reinig het systeem dan zo snel mogelijk.

### 2.2.3 Reinigen

Reinig het besturingssysteem en de joystick met een doek die is bevochtigd met verdund schoonmaakmiddel. Wees voorzichtig wanneer u de joystick reinigt.

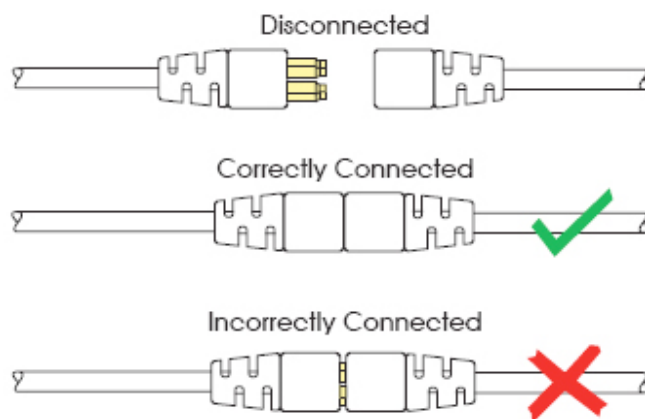
Gebruik nooit schurende schoonmaakmiddelen of schoonmaakmiddelen op basis van spiritus.

## 2.3 Connectoren koppelen

Voor het koppelen van de communicatiekabels:

houd de connectorbehuizing vast en druk de connectoren goed in elkaar, totdat u het gele plastic niet meer ziet.

De connectoren worden verzekerd met een frictiesysteem.

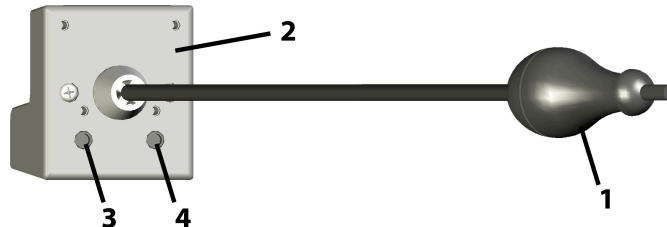


Voor het ontkoppelen van de communicatiekabels:

houd de connectorbehuizing goed vast en trek de connectoren uiteen.

## 2.4 Besturingselementen

De meeste besturingselementen van de MJ-RNET maken onderdeel uit van de standaard joystickmodule van PGDT. De besturingselementen die speciaal zijn ontworpen voor de MJ-RNET worden hieronder uiteengezet. Wij verwijzen naar de SK77981 van PGDT voor een volledige beschrijving.



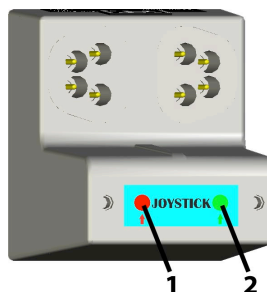
1. Kop Mini Joystick
2. Interface Mini Joystick
3. Uitgang externe profielschakelaar
4. Uitgang externe aan/uit-schakelaar

### 2.4.1 Joystick

Het regelen van de snelheid en richting van de rolstoel is de belangrijkste functie van de joystick. Hoe verder u de joystick van de middenpositie beweegt, hoe sneller de rolstoel rijdt. Wanneer u de joystick loslaat, wordt de rolstoel automatisch geremd.

Indien de rolstoel is uitgerust met aandrijving, kan de joystick ook worden gebruikt om de aandrijving te bewegen en te selecteren.

### 2.4.2 Schakelaars en LED's



1. Rode indicatie-LED
2. Groene indicatie-LED

#### 2.4.2.1 Uitgang externe aan/uit-schakelaar

Hiermee kan de gebruiker het besturingssysteem aan- of uitzetten met een extern apparaat, zoals een buddy button.

#### 2.4.2.2 Uitgang externe profielschakelaar

Afhankelijk van de manier waarop het besturingssysteem is geprogrammeerd, kan een extern aangesloten apparaat, zoals een buddy button, verschillende functies hebben. De standaardfunctie af fabriek is 'Horn'. De claxon gaat af wanneer de aangesloten schakelaar wordt ingedrukt, zolang de standaardfunctie is geselecteerd. Zie de Programmeringshandleiding (205320-UK-0) voor meer informatie en verschillende functies van het extern aangesloten apparaat.

### 2.4.2.3 Indicatie-LED

De indicatie-LED levert informatie aan de gebruiker.

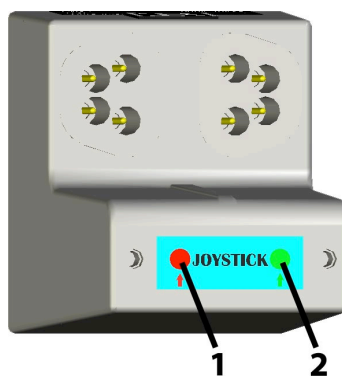
MJ Statusindicatietabel		
	Statusindicator	Status van MJ
Opstarten	Rood	Bezig met opstarten
	Langzame rode/groene puls	Herconfiguratie van het systeem
	Snelle rode/groene puls	Verzoek om opnieuw te starten
	Snelle rode pulsen	Joystick niet in rustpositie
Normale werking	Groen	Focus -> Drive Mode
	Rood	Geen focus
	Groene pulsen	Stand-by
	Snelle rode pulsen	Snelheidsbeperking
Storing	1 rode puls	Storing -> Niet gekalibreerd of getest
	2 rode pulsen	Storing -> Interne fout
	3 rode pulsen	Storing -> Externe fout

## 2.5 Diagnostisch scherm of akoestische feedback

Wanneer de veiligheidscircuits van het besturingssysteem zijn ingeschakeld en de rolstoel niet meer met het besturingssysteem kan worden bewogen, wordt er een diagnostisch scherm weergegeven.

Dit houdt in dat het systeem is uitgeschakeld, d.w.z. dat de R-net ergens in het elektrische systeem van de rolstoel een probleem heeft opgemerkt.

De indicatie-LED's knipperen met regelmatige tussenpozen (een groene en een aantal rode pulsen). Het aantal rode pulsen geeft het type storing aan.

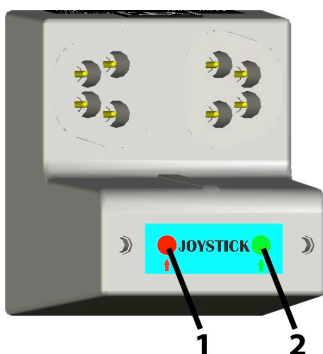


1. Rode indicatie-LED
2. Groene indicatie-LED

Indien de storing niet van kritieke aard is, bijvoorbeeld wanneer de Intelligent Control System (ICS) een kapotte lamp opmerkt, kunt u nog steeds rijden. Er gaat echter wel periodiek een geluidssignaal af.

## 2.6 Voorbereiding op het rijden

- Bedien de aan/uit-schakelaar. Wacht totdat de LED constant groen brandt.



1. Rode indicatie-LED
2. Groene indicatie-LED

- Zorg ervoor dat u een profiel selecteert dat voor u geschikt is.
- Beweeg de joystick naar voren om de snelheid en richting van de rolstoel te bepalen.

**Opmerking:** indien u de joystick naar voren beweegt voordat of vlak nadat u het besturingssysteem hebt ingeschakeld, zal de LED snel rood knipperen. U moet de joystick loslaten en in het midden plaatsen om de normale besturing te hervatten.

## 2.7 Tips voor het gebruik van het besturingssysteem

### 2.7.1 Rijden - Algemeen

Zorg ervoor dat het besturingssysteem goed is bevestigd en dat de joystick in de juiste positie staat. De hand of het ledemaat waarmee u de joystick bestuurt, dient te worden ondersteund. Gebruik de joystick niet als enig ondersteuningsmiddel voor uw hand of ledemaat. De bewegingen en schokken van de rolstoel kunnen uw besturing ontregelen.

### 2.7.2 Rijtechniek

Het besturingssysteem vertaalt uw joystickbewegingen en produceert de juiste bewegingen van de rolstoel. U hoeft niet uiterst geconcentreerd te zijn om de rolstoel te besturen, wat vooral handig is indien u onervaren bent. Een veelgebruikte en eenvoudige techniek is de joystick in de richting te laten wijzen waarheen u wilt gaan. De rolstoel “zet koers” in de richting waarin u de joystick beweegt.

Hoe verder u de joystick van de rustpositie beweegt, hoe sneller de rolstoel rijdt. Wanneer u de joystick loslaat, stopt de rolstoel.

Het intelligente snelheidsbesturingssysteem minimaliseert de effecten van hellingen en verschillende soorten ondergrond.

**Opmerking:** de rolstoelgebruiker moet in staat zijn een rolstoel veilig te besturen. Permobil aanvaardt geen aansprakelijkheid voor eventuele schade door het niet volgen van deze waarschuwing.

### **2.7.3 Langzame of trage beweging**

Indien de rolstoel niet op volledige snelheid rijdt of niet snel genoeg reageert en de staat van de accu goed is, kan er een ongevaarlijke storing zijn opgetreden. Neem contact op met de servicemonteur.

## **2.8 Voorzorgsmaatregelen voor gebruik**

In het geval dat de rolstoel op een onverwachte manier beweegt, dient u DE JOYSTICK LOS TE LATEN. Hierdoor stopt de rolstoel onder alle omstandigheden.

### **2.8.1 Gevaren**

Rijd de rolstoel niet:

- op plaatsen waar u de aangegeven grenzen in de gebruikershandleiding voor de rolstoel niet kunt opvolgen, zoals op hellingen, stoepranden enz.
- op plaatsen of oppervlakken waar het verlies van grip gevaarlijk kan zijn, bijvoorbeeld op natte grashellingen.
- indien u weet dat het besturingssysteem of andere essentiële componenten onderhoud vereisen.

**Ondanks dat het R-net besturingssysteem is ontworpen op betrouwbaarheid en elke module uitgebreid is getest tijdens de productie, is er altijd een kans dat er een storing in het systeem optreedt (hoe klein ook). Tijdens bepaalde systeemstoringen moet het besturingssysteem (wegens veiligheidsredenen) de rolstoel onmiddellijk stoppen. Indien de kans bestaat dat een gebruiker uit de rolstoel valt door een plotselinge remhandeling, moet er te allen tijde dat de rolstoel beweegt een bevestigingssysteem worden gebruikt, zoals de gordel die bij de rolstoel is geleverd. Permobil aanvaardt geen aansprakelijkheid voor eventuele schade voortvloeiend uit onverwachte stopbewegingen van de rolstoel of uit onjuist gebruik van de rolstoel of het besturingssysteem.**

**Gebruik het besturingssysteem niet indien de rolstoel onjuist reageert of abnormale tekenen van verwarming, vonken of rook vertoont. Zet het besturingssysteem onmiddellijk uit en raadpleeg uw servicemonteur. Permobil aanvaardt geen aansprakelijkheid voor eventuele schade door het niet volgen van deze waarschuwing.**

**Elektronische apparatuur kan worden beïnvloed door elektromagnetische velden (EMI). Dergelijke velden kunnen worden gegenereerd door radiostations, tv-stations, andere radioapparaten en mobiele telefoons. Indien de rolstoel onjuist reageert door elektromagnetische velden, zet u het besturingssysteem onmiddellijk uit en raadpleegt u de servicemonteur. Permobil aanvaardt geen aansprakelijkheid voor eventuele schade door het niet volgen van deze waarschuwing.**

**Het is de verantwoordelijkheid van de rolstoelfabrikant en/of dealer om ervoor te zorgen dat de rolstoel voldoet aan de van toepassing zijnde nationale en internationale EMC-wetgeving. Permobil aanvaardt geen aansprakelijkheid voor eventuele schade door het niet volgen van deze waarschuwing.**

**De rolstoelgebruiker moet zich houden aan alle veiligheidswaarschuwingen aangaande de rolstoel. Permobil aanvaardt geen aansprakelijkheid voor eventuele schade door het niet volgen van deze waarschuwing.**

## 2.9 Veiligheidscontroles

De elektronische circuits van het besturingssysteem zijn ontwikkeld om buitengewoon veilig en betrouwbaar te zijn. De ingebouwde microcomputer voert maximaal 100 keer per seconde veiligheidscontroles uit. Voer de onderstaande periodieke controles uit om de veiligheidsbewaking aan te vullen.

Indien het besturingssysteem niet aan een van deze controles voldoet, gebruik de rolstoel dan niet en neem contact op met de servicemonteur.

### 2.9.1 Dagelijkse controles

Joystick: - Controleer, terwijl het besturingssysteem is uitgeschakeld, of de joystick niet verbogen of beschadigd is en of de joystick naar de middenpositie terugkeert wanneer u deze naar voren beweegt en weer loslaat. Indien er zich een probleem voordoet, stop dan met het uitvoeren van de veiligheidscontroles en neem contact op met de servicemonteur.

### 2.9.2 Wekelijkse controles

- Parkeerrem: - Deze test moet worden uitgevoerd op een vlakke ondergrond met ten minste een meter ruimte om de rolstoel heen.  
- Schakel het besturingssysteem in.  
- Controleer of de LED blijft branden na het inschakelen en of de accu-meter een redelijke laadhoeveelheid aangeeft.  
- Beweeg de joystick langzaam naar voren totdat u de parkeerremmen hoort. De rolstoel kan beginnen te bewegen.  
- Laat de joystick onmiddellijk los. U moet de parkeerrem binnen enkele seconden horen.  
- Herhaal de test hierna drie keer, terwijl u de joystick langzaam achteruit, naar links en naar rechts beweegt.
- Connectoren: - Controleer of alle connectoren goed zijn aangesloten.
- Kabels: - Controleer de staat van alle kabels en connectoren op schade.
- Inzetstuk joystick: - Controleer het smalle rubberen inzetstuk of de rubberen huls rondom de onderkant van de joystick op schade of breuken. Voer deze controle alleen visueel uit, raak het inzetstuk niet aan.
- Montage: - Controleer of alle componenten van het besturingssysteem goed zijn bevestigd. Haal de borgschroeven niet te veel aan.

### 2.9.3 Onderhoud

Wij bevelen aan dat u de rolstoel en het besturingssysteem 1 jaar na ingebruikname door een servicemonteur laat inspecteren om ervoor te zorgen dat de rolstoel goed blijft functioneren. Neem contact op met de servicemonteur voor meer informatie over de inspectie.

## **2.10 Programmeren**

Het besturingssysteem kan worden geprogrammeerd om aan uw eisen te voldoen. Voor het programmeren hebt u de gespecialiseerde R-net software en dongle nodig. Zie de Programmeringshandleiding (205320-UK-0).

Wanneer u het besturingssysteem opnieuw programmeert, houd dan rekening met de aangegeven grenzen in de gebruikershandleiding voor de rolstoel. Noteer eventuele wijzigingen die u doorvoert voor toekomstig gebruik.

**Opmerking:** het programmeren mag alleen worden uitgevoerd door gezondheidszorgspecialisten met een diepgaande kennis van PGDT elektronische besturingssystemen en van de MJ-RNET. Een onjuiste programmering kan leiden tot onveilige instellingen van een rolstoel voor een gebruiker. Permobil aanvaardt geen aansprakelijkheid voor eventuele schade indien de programmering van de af fabriek ingestelde waarden van het besturingssysteem worden gewijzigd.

## **2.11 Onderhoud**

Reparaties en onderhoudswerkzaamheden dienen te worden uitgevoerd door gekwalificeerd onderhoudspersoneel. De garantie komt te vervallen wanneer onbevoegde personen het besturingssysteem of de componenten zonder toestemming openen of aanpassingen of wijzigingen uitvoeren. Dit kan leiden tot gevaar voor uzelf en andere mensen en is daarom ten strengste verboden.

Permobil aanvaardt geen aansprakelijkheid voor eventuele schade voortvloeiend uit het openen, aanpassen of wijzigen van het R-net besturingssysteem door onbevoegde personen.

Indien het besturingssysteem op enige wijze is beschadigd of interne schade heeft opgelopen door stoten of schokken, dient u het product te laten controleren door een bevoegd persoon voordat u tot besturing overgaat. Permobil aanvaardt geen aansprakelijkheid voor eventuele schade door het niet volgen van deze waarschuwing.

## **2.12 Garantie**

Voor de MJ-RNET geldt een garantieperiode die door de servicemonteur wordt bepaald. Neem contact op met de servicemonteur voor meer informatie over de garantieperiode.

De garantie vervalt indien de MJ-RNET:

- niet is gebruikt in overeenstemming met de gebruikershandleiding van de MJ-RNET, deze handleiding, van Permobil.
- niet is gebruikt in overeenstemming met de technische handleiding van het R-net besturingssysteem, SK77981, van PGDT.
- (expres) verkeerd is gebruikt.
- is gewijzigd of gerepareerd door onbevoegde personen.

---

## 3 Installatie

### 3.1 R-Net bediening

Lees hoofdstuk 2 aandachtig door. Het is belangrijk dat de bedieningsinformatie van hoofdstuk 2 wordt geleverd, als deel van de gebruikershandleiding van de rolstoel of als apart document.

### 3.2 Programmeerinstellingen

Het is de verantwoordelijkheid van de rolstoelfabrikant of de dealer om het besturingssysteem te programmeren voor het voertuigmodel en een veilige bediening te garanderen in overeenstemming met de relevante wettelijke vereisten voor de gehele bediening. Permobil aanvaardt geen aansprakelijkheid voor eventuele schade door het niet of onjuist programmeren van het R-net besturingssysteem. Zie de Programmeringshandleiding voor programmeerinformatie.

**Het programmeren mag alleen worden uitgevoerd door gezondheidszorgspecialisten met een diepgaande kennis van PGDT elektronische besturingssystemen en van de MJ-RNET van Permobil. Een onjuiste programmering kan leiden tot een onveilige instelling van een rolstoel voor de gebruiker.**

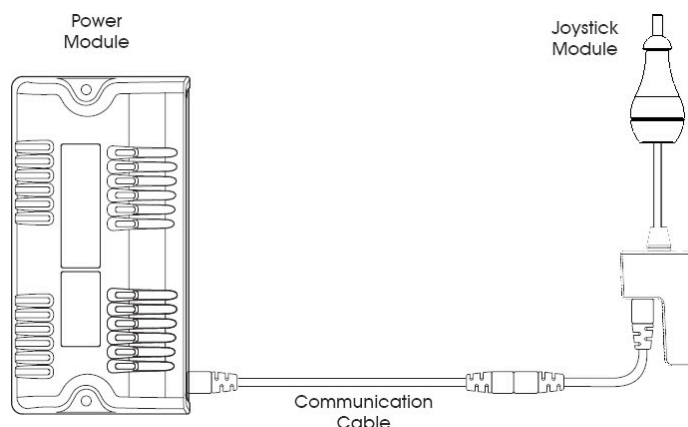
### 3.3 Aansluitingen

Hieronder volgt een opsomming van de meest voorkomende configuraties

#### 3.3.1 Besturingsconfiguraties

##### 3.3.1.1 Basisconfiguratie

Bestaat uit een voedingsmodule, een communicatiekabel en een joystickmodule.



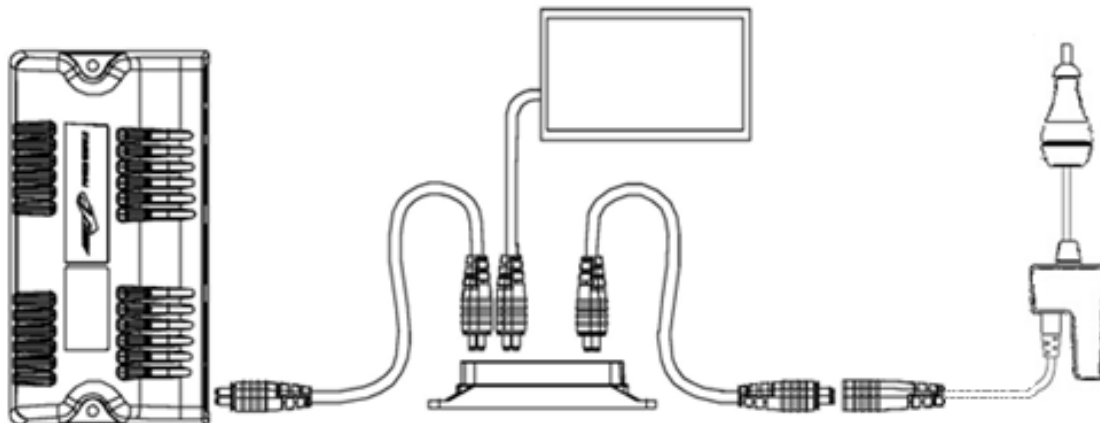
### 3.3.1.2 Joystick & ICS-configuratie

Deze bestaat uit een voedingsmodule, een Intelligent Control System (ICS), 3 communicatiekabels, een R-net aansluitblok en een joystickmodule.

**Voedingsmodule**

**Intelligent Control System (ICS)**

**Joystickmodule**

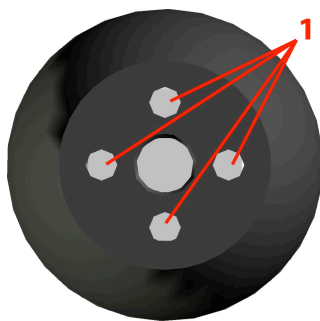


## 3.4 Montage

### 3.4.1 Montage joystickmodule

#### 3.4.1.1 Algemeen

De joystickmodule dient te worden bevestigd met 2 Plastite-schroeven (3 x 8 mm) die maximaal tot 5 mm diepte mogen komen. Er zitten 4 gaten in een PCD (ronde flankdiameter), PCD 10 mm, bestemd voor de montage. Zorg ervoor dat u de schroef niet te ver aandraait. Bij de montageset Mini Joystick worden 3 Plastite-schroeven (3 x 8 mm) geleverd.



1. 4 montagegaten PCD 10 mm

### **3.4.1.2 Montagesteun**

Bij de Mini Joystick wordt een montagesteun geleverd.



### **3.4.2 Voedingsmodule en ICS-montage**

Neem contact op met Permobil voor aanvullend advies en meer informatie.

### **3.4.3 Kabels**

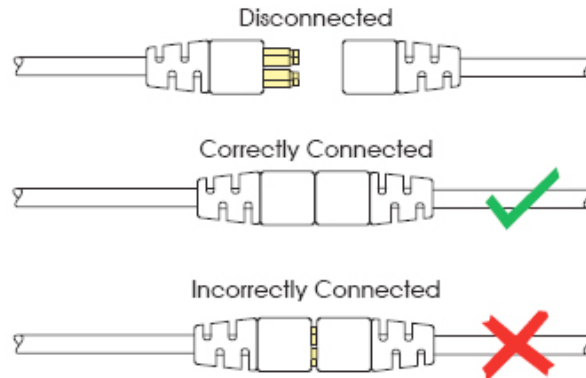
De kabels naar de verschillende modules moeten op een dusdanige manier worden geleid en verzekerd dat ze niet beschadigd kunnen raken, bijvoorbeeld door inkepingen of platdrukken.

Neem voor meer informatie contact op met Permobil.

### 3.5 Bedrading joystickmodule

De joystickmodule is met een communicatiekabel aangesloten op de voedingsmodule. Voor het koppelen van de communicatiekabels:

- houd de connectorbehuizing vast en druk de connectoren goed in elkaar, totdat u het gele plastic niet meer ziet. De connectoren worden verzekerd met een frictiesysteem.



Voor het ontkoppelen van de communicatiekabels:

- houd de connectorbehuizing goed vast en trek de connectoren uiteen.

### 3.6 Voedingsmodule & ICS-bedrading

Neem contact op met Permobil voor aanvullend advies en meer informatie.

### 3.7 Functietesten

Voer de volgende testen op volgorde uit op alle rolstoelen voordat deze worden geleverd.

**Deze testen moeten worden uitgevoerd in een open ruimte en er moet altijd een bevestigingssysteem, zoals een gordel, worden gebruikt. Permobil aanvaardt geen aansprakelijkheid voor eventuele schade door het niet volgen van deze waarschuwing.**

#### 3.7.1 Joystick en inzetstuk

- Controleer of de joystick niet verbogen of beschadigd is.
- Controleer het smalle rubberen inzetstuk of de rubberen huls rondom de onderkant van de joystick op schade of breuken. Voer deze controle alleen visueel uit, raak het inzetstuk niet aan.
- Controleer of de joystick terugkeert naar de middenpositie wanneer u deze naar voren beweegt en weer loslaat.

#### 3.7.2 Operationele test

Deze test moet worden uitgevoerd op een vlakke ondergrond met ten minste een meter ruimte rondom de rolstoel.

- Schakel het besturingssysteem in.
- Controleer of de accumulator aanblijft of knippert na één seconde.
- Beweeg de joystick langzaam naar voren totdat u de parkeerremmen hoort. De rolstoel kan beginnen te bewegen.
  - Laat de joystick onmiddellijk los. U moet de parkeerrem binnen enkele seconden

horen.

- Herhaal de test hierna drie keer, terwijl u de joystick langzaam achteruit, naar links en naar rechts beweegt.

### **3.7.3 Proefrit**

- Maak een proefrit met de rolstoel en ga na of de rolstoel correct functioneert in alle posities van de bedieningselementen van de gebruiker.

### **3.7.4 Zachte stoptest**

- Rijd op volle snelheid vooruit in de rolstoel en schakel het besturingssysteem uit.  
- De rolstoel mag niet plotseling stoppen, maar moet vaart minderen en geleidelijk tot stilstand komen.

## **3.8 Elektromagnetische compatibiliteit (E.M.C.)**

De MJ-RNET is getest op een generieke rolstoel om aan de EG-richtlijn 89/336/EEG en aan de EMC-vereisten van EN12184 te voldoen. Als rolstoelfabrikant of dealer dient u de EMC-vereisten in acht te nemen en, indien nodig, relevante testen uit te voeren.

---

## 4 Inhoudsopgave:

1	Algemeen .....	1
2	Bediening.....	2
2.1	Inleiding .....	2
2.2	Algemeen.....	2
2.2.1	Hanteren .....	2
2.2.2	Werking .....	3
2.2.3	Reinigen .....	3
2.3	Connectoren koppelen.....	3
2.4	Besturingselementen .....	4
2.4.1	Joystick.....	4
2.4.2	Schakelaars en LED's .....	4
2.5	Diagnostisch scherm of akoestische feedback .....	5
2.6	Vorbereiding op het rijden.....	6
2.7	Tips voor het gebruik van het besturingssysteem .....	6
2.7.1	Rijden - Algemeen.....	6
2.7.2	Rijtechniek.....	6
2.7.3	Langzame of trage beweging .....	7
2.8	Vorzorgsmaatregelen voor gebruik.....	7
2.8.1	Gevaren .....	7
2.9	Veiligheidscontroles .....	8
2.9.1	Dagelijkse controles .....	8
2.9.2	Wekelijkse controles .....	8
2.9.3	Onderhoud .....	8
2.10	Programmeren .....	9
2.11	Onderhoud .....	9
2.12	Garantie .....	9
3	Installatie .....	10
3.1	R-Net bediening.....	10
3.2	Programmeerinstellingen .....	10
3.3	Aansluitingen .....	10
3.3.1	Besturingsconfiguraties .....	10
3.4	Montage .....	11
3.4.1	Montage joystickmodule.....	11
3.4.2	Voedingsmodule en ICS-montage .....	12
3.4.3	Kabels .....	12
3.5	Bedrading joystickmodule .....	13
3.6	Voedingsmodule & ICS-bedrading .....	13
3.7	Functietesten .....	13
3.7.1	Joystick en inzetstuk .....	13
3.7.2	Operationele test.....	13
3.7.3	Proefrit.....	14
3.7.4	Zachte stoptest.....	14
3.8	Elektromagnetische compatibiliteit (E.M.C.) .....	14
4	Inhoudsopgave:.....	15