



STÅ OPP.

Med nytt design og intelligent elektronikk er det ingen tvil, Permobil C500 VS er en perfekt kombinasjon, både inne og ute. Du får smidig kjøring og mye kraft, det som kreves av en god kombistol. Dessuten får du et sete som gir deg mulighet til å stå, og kjøre stående. Du kan reise deg fra ulike posisjoner, elektronikken er smart og finner rett utgangsposisjon for en smidig oppreisning. Et enkelt, og bra utgangspunkt for å få mer ut av hverdagen.

C500
VS SR/JR STÅSETE

EL. FUNKSJONER



CHASSISFARGER



Blå



Rød



Grønn



Sort

R-net elektronikk med ICS gjør at du kan reise deg opp til stående fra ulike posisjoner med hjelp av en bare en knapp. Du kan også lagre favoritt posisjoner.



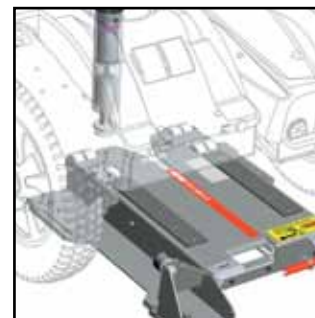
Separat elektrisk regulering rygg.



Elektrisk regulert setevinkling.



Separat elektrisk regulering av benstøtte.



Permolock C rullestollås for sikker ferd i bil. Sitt i din rullestol, selv når du kjører.

C500 VS™ JR/SR SPESIFIKASJONER

Vekt inkl. batterier	171 kg	Ryggstøtتهøyde	550/620 mm
Lengde	1215 mm	Armlenehøyde	Justerbar
Bredde	675 mm	Batterikapasitet	2x73 Ah
Minste transportlengde	1085 mm	Kjørelengde	30–40 km
Setehøyde	530–780 mm	Maks hastighet	7,5–10 km/h
Setebredde	430/480 mm	Snuradius	715 mm
Setedybde	Jr 360 mm / Sr 420–550 mm	Brukers maks vekt	Jr 70 kg / Sr 120 kg



THE POWER OF MOBILITY

Permobil AS, Industriveien 16,
1481 HAGAN, Norge.
Tel: 815 30 077. Faks: 67 07 99 59.
E-post: ks@permobil.com
www.permobil.no