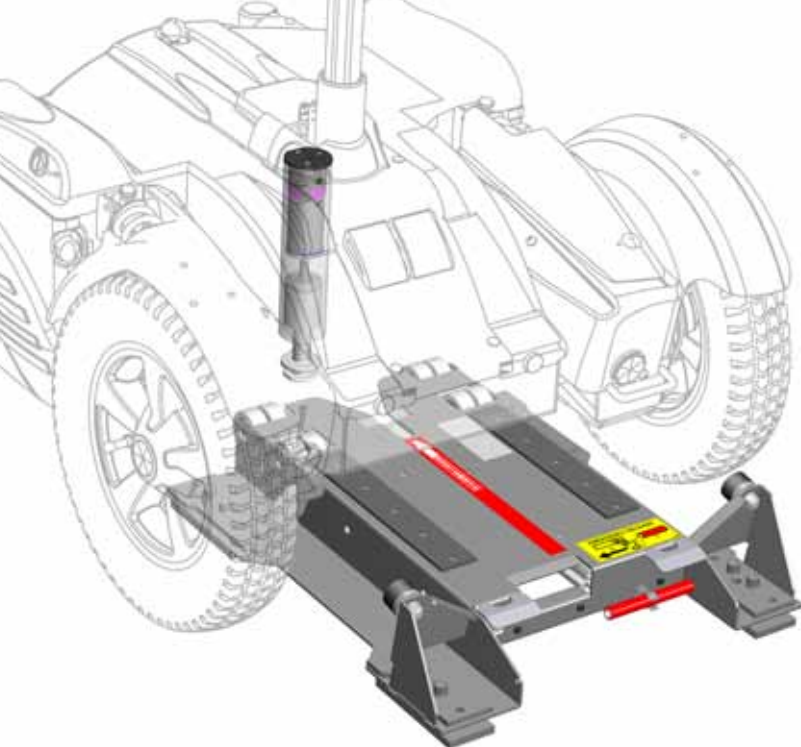




KJØR SIKKERT

Med vår billås Permolock C, kan du kjøre bilen direkte fra rullestolen. Låsen passer til rullestolene Permobil C400 og C500. Den er enkel å montere og kan plasseres på førerplass eller på passasjer-side.

PERMOLOCK C



- Passer C400 og C500.
- Gjør det smidig og sikkert å ta med rullestolen i bil.
- Enkel montering.
- Har du en av våre tidligere låser passer Permolock C i samme hullbilde.
- Oppfyller kravene i iso-10542 og iso-7176-19.
- Kan monteres på førerplass eller på passasjerside.
- Elektrisk og manuell nødfrigjøring

MÅL OG YTELSE

Lengde	550 mm
Bredde	425 mm
Høyde	83 mm
Vekt	13,5 kg

Driftspenning Permolock.....	12V / Bil
Driftspenning låseanordning	24V / Rullestol



Låsens høyde kan stilles inn i 5 mm trinn. Vinkelstillbarheten gjør det enkelt ved vinklede gulv.



Kontrollknapp i panelet med lys som viser om stolen er korrekt låst. Kun et trykk for å frigjøre stolen.



Låsemekanismen kan åpnes manuelt med en nødspak i forkant av billåsen.

TILBEHØR



Manuell frigjøring. Det kan også monteres en manuell frigjøringsspak lett tilgjengelig for den som sitter i rullestolen.



Distanseplater som brukes ved montering på vinklede gulv.

Øvrig tilbehør:

Hurtigfeste frigøringshåndtak

Holder frigjøringshåndtak

Bilsetefeste

Forhøyning bilsetefeste

Låsebolt



THE POWER OF MOBILITY

Permobil AS, Industriveien 16,
1481 HAGAN, Norge.
Tel: 815 30 077. Faks: 67 07 99 59.
E-post: ks@permobil.com
www.permobil.no