



# KOM OP OG STÅ

En stol med udsigt. At komme op at stå ved hjælp af en enkelt trykknop gør mange ting enklere i hverdagen. C400 anvender avanceret teknik for at gøre det muligt. Du kan rejse dig op fra alle positioner, på en naturlig måde. Du kan desuden køre i stående position.

**C400**  
VS SR/JR

## EL-FUNKTIONER



## CHASSISFARVER



Blå



Rød



Grøn



Sort

R-net elektronik med ICS gør det muligt at rejse sig på en naturlig måde. Du kan desuden "gemme" dine favorit positioner.



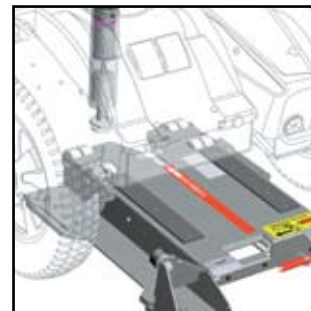
Separat el-regulering af rygsvinkel.



El-regulering af sædetilt.



Separat el-regulering af benstøtte vinkel.



Permolock C, optimal sikkerhed ved transport i bil. Sid i din el-kørestol under transport.

## C400 VS™ JR/SR SPECIFIKATIONER

Vægt inkl. batterier	168 kg	Armlænsenhøjde	justerbar
Længde	1185 mm	Batterikapacitet	2 x 73 Ah
Bredde	620 mm	Kørestrækning	30–35 mm
Mindste transportlængde	1055 mm	Maks. hastighed	7,5 km/t
Sædehøjde	530–780 mm	Venderadius	665 mm
Sædebredde	430/480 mm	Kan køre over kanter	70 mm
Sædedybde	Jr 360 / Sr 410–550 mm	Brugers maks.-vægt	Jr 70 kg / Sr 120 kg
Ryglænsenhøjde	550/620 mm		



The Art of Mobility™

Permobil AS, Måløv Værkstedby 59,  
DK-2760 Måløv, Danmark.  
Tel: +45 44681406. Fax: +45 44682406.  
E-post: mail@permobil.dk  
[www.permobil.dk](http://www.permobil.dk)