

permobil



## OP OG STÅ

Med sit nye og rene design og intelligente elektronik er der ingen tvivl, C500VS er en uovertruffen kombination. Perfekt både ude og inde. Du får en smidig og kraftfuld kørsel, præcis som det kræves af en god kombistol. Desuden får du et sædesystem der gør det mulig at komme op at stå, man kan oven i købet køre i stående position. Du kan rejse dig fra siddende til stående eller fra liggende til stående, du vælger selv. Elektronikken er intelligent og hjælper dig hele vejen. En enkel og let vej, til at forbedre hverdagen.

**C500**  
VS SR/JR STÅSÆDE

## EL-FUNKTIONER



## CHASSISFARVER



Blå



Rød



Grøn



Sort

Rnet elektronik med ICS gør at du let kan rejse til stående, fra forskellige positioner, ved hjælp af en betjenings knap. Du kan også gemme dine favorit positioner.



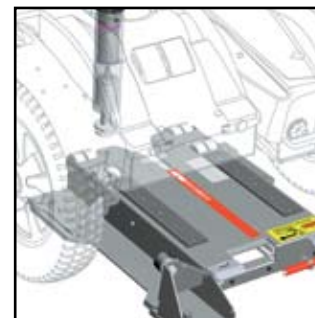
Separat el-regulering af ryginkel.



El- regulering af sædetilt.



Separat el-regulering af benstøtte vinkel.



Permolock C, optimal sikkerhed ved transport i bil. Sid i din el-kørestol under transport.

## C500 VS™ JR/SR SPECIFIKATIONER

Vægt inkl. batterier	171 kg
Længde	1215 mm
Bredde	675 mm
Mindste transportlængde	1085 mm
Sædehøjde	530–780 mm
Sædebredde	430/480 mm
Sædedybde	Jr 360 mm / Sr 420–550 mm
Ryglænsenhøjde	550/620 mm

Armlænsenhøjde	justerbar
Batterikapacitet	2x73 Ah
Kørestrækning	30–40 km
Maks. hastighed	7,5–10 km/h
Venderadius	715 mm
Kan køre over kanter	70 mm
Brugers maks.-vægt	Jr 70 kg / Sr 120 kg



THE POWER OF MOBILITY

Permobil AS, Måløv Værkstedssby 59,  
DK-2760 Måløv, Danmark.  
Tel: +45 44681406.  
Fax: +45 44682406.  
E-post: mail@permobil.dk  
[www.permobil.dk](http://www.permobil.dk)